

split



A kompakt kialakításnak, a különálló beltéri egységnek és a rugalmas telepíthetőségnek köszönhetően a split-típusú hőszivattyú ideális választás lehet családi házban, üzletben, irodában és kereskedelmi egységben is.

Az összes hidraulikai komponens könnyen elérhető. A hűtőközeg csatlakozás a kültéri és a beltéri egységek között hosszabb üzemkiesés esetén is fagyálló marad. Csak 15 méternél hosszabb hűtőközeg vezeték esetén szükséges extra hűtőközeg töltet.



6 kW



8-16 kW



6-16 kW

kültéri egység

- Kompakt kialakítás, különálló hidraulikai modul és rugalmas telepíthetőség
- A hűtőközeg csatlakozás a beltéri és a kültéri egység között még hosszabb üzemkiesés esetén is fagyálló marad.
- Csak 15 méternél hosszabb hűtőközeg vezeték esetén szükséges extra hűtőközeg töltet.
- Beépített csepegtetőtalca fűtéssel



műszaki adatok

Típus	unit	KHA-06RY1	KHA-08RY1	KHA-10RY1	KHA-12RY3	KHA-14RY3	KHA-16RY3
Fűtés A7W35 ΔT=5, R.P. 85%	névl. fűtési teljesítmény (tartomány)	kW (2,73÷7,41)	8,30 (3,36÷9,11)	10,00 (3,81÷10,3)	12,10 (5,58÷14,60)	14,50 (5,92÷15,50)	16,00 (6,43÷16,80)
	áramfelvétel (tartomány)	kW (0,53÷1,56)	1,60 (0,61÷1,80)	2,00 (0,71÷2,09)	2,44 (1,04÷3,11)	3,09 (1,12÷3,37)	3,56 (1,27÷3,79)
	COP (tartomány)	V/V (5,32÷4,76)	5,0 (5,54÷5,07)	5,00 (5,39÷4,93)	4,95 (5,38÷4,69)	4,70 (5,27÷4,59)	4,50 (5,08÷4,43)
Fűtés A2V35 ΔT=5, R.P. 85%	névl. fűtési teljesítmény	kW (1,48÷6,21)	7,10 (1,82÷7,27)	8,20 (2,05÷8,31)	9,30 (3,97÷11,00)	11,40 (4,57÷12,70)	13,00 (4,99÷13,90)
	áramfelvétel	kW (0,48÷2,17)	1,73 (0,53÷2,26)	2,02 (0,61÷2,61)	2,35 (1,26÷3,89)	3,12 (1,48÷4,55)	3,71 (1,68÷5,19)
	COP	V/V (3,06÷2,86)	4,10 (3,44÷3,21)	4,05 (3,37÷3,11)	3,95 (3,14÷2,83)	3,65 (3,10÷2,79)	3,50 (2,97÷2,67)
Fűtés A-7V35 ΔT=5, R.P. 85%	névl. fűtési teljesítmény (tartomány)	kW (1,48÷6,21)	7,10 (1,82÷7,27)	8,20 (2,05÷8,31)	9,30 (3,97÷11,00)	11,40 (4,57÷12,70)	13,00 (4,99÷13,90)
	áramfelvétel (tartomány)	kW (0,48÷2,17)	1,73 (0,53÷2,26)	2,02 (0,61÷2,61)	2,35 (1,26÷3,89)	3,12 (1,48÷4,55)	3,71 (1,68÷5,19)
	COP (tartomány)	V/V (3,06÷2,86)	4,10 (3,44÷3,21)	4,05 (3,37÷3,11)	3,95 (3,14÷2,83)	3,65 (3,10÷2,79)	3,50 (2,97÷2,67)
Hűtés A35V18 ΔT=5	névl. hűtési teljesítmény	kW (1,48÷6,21)	8,40 (1,82÷7,27)	10,00 (2,05÷8,31)	12,00 (3,97÷11,00)	13,50 (4,57÷12,70)	14,90 (4,99÷13,90)
	áramfelvétel	kW (1,48÷6,21)	1,66 (0,53÷2,26)	2,08 (0,61÷2,61)	3,00 (1,26÷3,89)	3,75 (1,48÷4,55)	4,38 (1,68÷5,19)
	EER	V/V (3,06÷2,86)	5,05 (3,44÷3,21)	4,80 (3,37÷3,11)	4,00 (3,14÷2,83)	3,60 (3,10÷2,79)	3,40 (2,97÷2,67)
Hűtés A35V7 ΔT=5	névl. hűtési teljesítmény	kW (1,48÷6,21)	7,40 (1,82÷7,27)	8,20 (2,05÷8,31)	11,60 (3,97÷11,00)	12,70 (4,57÷12,70)	14,00 (4,99÷13,90)
	áramfelvétel	kW (1,48÷6,21)	2,19 (0,53÷2,26)	2,48 (0,61÷2,61)	4,22 (1,26÷3,89)	4,98 (1,48÷4,55)	5,71 (1,68÷5,19)
	EER	V/V (3,06÷2,86)	3,38 (3,44÷3,21)	3,30 (3,37÷3,11)	2,75 (3,14÷2,83)	2,55 (3,10÷2,79)	2,45 (2,97÷2,67)
Szezonális fűtési en.hat. besorolás helyiségek fűtése	EVH 35°C besorolás (átlagos zóna)	A+++	A+++	A+++	A+++	A+++	A+++
	EVH 55°C besorolás (átlagos zóna)	A++	A++	A++	A++	A++	A++
SCOP	EVH 35°C	4,95	5,21	5,19	4,81	4,72	4,62
	EVH 55°C	3,52	3,36	3,49	3,45	3,47	3,41
Tápfeszültség		220÷240/1/50	220÷240/1/50	220÷240/1/50	380÷415/3/50	380÷415/3/50	380÷415/3/50
	maximum áramfelvétel (MCA)	A	14	16	17	10	11
Hangszint	hangteljesítmény (EN 12102 szerinti) dB	58	59	60	64	65	68
	hangnyomásszint (1 m)	dB	45	46	49	50	51
Kültéri hőmérséklet tartomány	hűtés	°C	-5÷43	-5÷43	-5÷43	-5÷43	-5÷43
	fűtés	°C	-25÷35	-25÷35	-25÷35	-25÷35	-25÷35
	EMV	°C	-25÷43	-25÷43	-25÷43	-25÷43	-25÷43
Kompresszor típusa	Rotációs	DC	DC	DC	DC	DC	DC
	folyadék/gázcső átmérője	mm	6,35 / 15,88	9,52 / 15,88	9,52 / 15,88	9,52 / 15,88	9,52 / 15,88
hűtőrendszer	rendszer eng. hossza / eng. magasságkül.	m	2÷30 / 20	2÷30 / 20	2÷30 / 20	2÷30 / 20	2÷30 / 20
	csatlakoztatás módja	foglalat	foglalat	foglalat	foglalat	foglalat	foglalat
Extra hűtőközeg	töltet	g/m	20	38	38	38	38
	hossz (töltet nélkül.)	m	<15	<15	<15	<15	<15
Hűtőközeg	típus / mennyiség	kg	R32(675) / 1,5	R32(675) / 1,5	R32(675) / 1,65	R32(675) / 1,84	R32(675) / 1,84
	készülék (sz./mag./mély.)	mm	1008 × 712 × 426	1118 × 865 × 523	1118 × 865 × 523	1118 × 865 × 523	1118 × 865 × 523
Méret	csomag (sz./mag./mély.)	mm	1065 × 800 × 485	1180 × 890 × 560	1180 × 890 × 560	1180 × 890 × 560	1180 × 890 × 560
	Súly	kg	58 / 64	77 / 88	77 / 88	112 / 125	112 / 125

*) A fenti műszaki adatok összhangban vannak az alábbi szabványok előírásaival: EN14511; EN14825; EN50564; EN12102; (EU) No. 811/2013; (EU) No. 813/2013; OJ 2014/C 207/02:2014. *) Az SCOP szezonális fűtési energiatárolás átlagos klímaviszonyok mellett történő használatra vonatkozik.
*) A fűtési üzemmódról szóló hangnyomásszint az EN 12102 előírásai szerint, illetve az EN 14825 előírásaival összhangban került meghatározásra.

hidraulikai modul

- Beépített vezérlő a beltéri egységben
- A kültéri egységhez csatlakoztatható beltéri egység
- Kompakt kialakítás (a készülék szélessége csak 270 mm) és könnyű telepíthetőség
- A standard felszereltség részét képezi a lemezes hőcserélő, a tágulási tartály, az áramlásór, a szivattyú és a nyomásmérő
- Könnyű karbantartás, a hidraulikai komponensek könnyen elérhetők
- Biztonsági és légtelenítő szelep
- Beépített kiegészítő fűtés
- Beépített csepegtetőtalca



műszaki adatok

Típus		KMK-60RY1	KMK-100RY1	KMK-160RY3
Kompatibilis kültéri egységek nevei		KHA-06RY1	KHA-08RY1 KHA-10RY1	KHA-12RY3 KHA-14RY3 KHA-16RY3
	Vízoldali hőcserélő	lemezes	lemezes	lemezes
szivattyú	típus	szabályozható DC inverter	szabályozható DC inverter	szabályozható DC inverter
	emelőmagasság	m H ₂ O	9	9
Tágulási tartály	térfogat	l	8	8
	kezdeti gázoldali nyomás	MPa	0,3	0,3
Biztonsági szelep		MPa	0,3	0,3
Áramlásór		m ³ /h	0,36	0,6
Teljes víztérfogat		l	5	5
Tápfeszültség		V/F/Hz	220÷240/1/50	220÷240/1/50
	maximum áramfelvétel (MCA)	A	14,3	14,3
Elektromos rásegítő fűtés	teljesítmény	kW	3	3+3+3
	teljesítményfokozatok		1	3
Hangteljesítmény		dB(A)	38	42
Hangnyomásszint		dB(A)	28	30
Alkalmazási tartomány	hűtés	°C	5÷25	5÷25
	fűtés	°C	25÷65	25÷65
	HMV	°C	30÷60	30÷60
Beltéri hőm. tartomány		°C	5÷35	5÷35
Csatlakozók	vízoldali (külső menet)	col	1	1
	hűtőközeg folyadék	mm	6,35	9,52
	hűtőközeg szivó	mm	15,88	15,88
Méret	készülék (sz./mag./mély.)	mm	420 × 790 × 270	420 × 790 × 270
	csomag (sz./mag./mély.)	mm	525 × 1050 × 360	525 × 1050 × 360
Súly	nettó/csomag	kg	37 / 43	39 / 45
				3 950

*) A fenti műszaki adatok összhangban vannak az alábbi szabványok előírásaival: EN16147/2017; EN14511/2018; EN14825/2018; EU No.: 811/2013 *) A fűtési üzemmódról szóló hangnyomásszint az EN 12102 előírásai szerint, illetve az EN 14825 előírásaival összhangban került meghatározásra.

HMV - használati melegvíz
EVH - előremenő víz hőmérséklet

hidraulikai modul

használati melegvíz tartállyal

- A Kaisai hőszivattyú termékcsalád legkompaktabb tagja: hidraulikai modul + használati melegvíz tartály egyben
- Kombinált készülék a központi fűtés és a használati melegvíz rendszerekhez
- A helyigénye mindössze 0.36 m²
- Beépített háromjáratú szelep és kiegészítő fűtés
- Két választható használati-melegvíz tartályméret: 190 és 240 liter
- Beépített vezérlő



műszaki adatok

Típus		KMK-190L-100RY1	KMK-240L-100RY1	KMK-240L-160RY3				
Kompatibilis kültéri egységek nevei		KHA-06RY1	KHA-08RY1 KHA-10RY1	KHA-12RY3 KHA-14RY3 KHA-16RY3				
Hőcserélő		lemezes	lemezes	lemezes				
Vízszivattyú	típus	DC inverteres	DC inverteres	DC inverteres				
	emelőmagasság	m H ₂ O	9	9				
Táglási tartály	űrtartalom	l	8	8				
EN16147 szerinti vízfelhasználási profil		L	L	XL				
Házt. melegvíz *1	Energiahatékonysági besorolás: HMV	átlagos zóna	besorolás	A+	A+	A+	A+	A+
			COP	3,10	3,02	3,34	3,36	3,00
		meleg zóna	besorolás	A+	A+	A+	A+	A+
			COP	3,80	3,66	4,24	4,18	3,73
		hideg zóna	besorolás	A	A	A	A	A
	COP	2,50	2,61	2,63	2,72	2,24		
HMV tartály	típus	Rozsdam. acél	Rozsdam. acél	Rozsdam. acél	Rozsdam. acél	Stainless Steel		
	anyaga	SUS 316L	SUS 316L	SUS 316L	SUS 316L	SUS 316L		
	vízmenyiség	L	190	190	240	240		
	maximum vízhőmérséklet	°C	70	70	70	70		
	szigetelés (anyaga)		Poliuretán (ciklopentán)					
Tápfeszültség		V/F/Hz	220+240/1/50	220+240/1/50	220+240/1/50	220+240/1/50	380+415/3/50	
	maximum áramfelvétel (MCA)	A	14,3	14,3	26,5	26,5	14	
	teljesítmény	kW	3	3	2+2+2	2+2+2	3+3+3	
Elektromos rásegítő fűtés	teljesítményfokozatok		1	1	3	3	3	
	tápfeszültség	V/F/Hz	220+240/1/50	220+240/1/50	220+240/1/50	220+240/1/50	380+415/3/50	
Hangteljesítmény *2		dB	38	40	38	40	44	
Alkalmazási tartomány	beltéri	°C	5+35	5+35	5+35	5+35	5+35	
	fűtés	°C	25+65	25+65	25+65	25+65	25+65	
	hűtés	°C	5+25	5+25	5+25	5+25	5+25	
	Használati melegvíz (HMV)	°C	30+60	30+60	30+60	30+60	30+60	
Vízcsatlakozó	fűtési rendszer (külső menet)	előrem./visszat.	col	1	1	1	1	
	HMV (külső menet)	hideg kering.-meleg	col	3/4	3/4	3/4	3/4	
Méret	készülék (sz./mag./mély.)	mm	600 x 1683 x 600	600 x 1683 x 600	600 x 1943 x 600	600 x 1943 x 600	600 x 1943 x 600	
	csomag (sz./mag./mély.)	mm	653 x 1900 x 653	653 x 1900 x 653	653 x 2160 x 653	653 x 2160 x 653	653 x 2160 x 653	
Súly	nettó/csomag	kg	138,6 / 153,8	138,6 / 153,8	155,3 / 170,2	155,3 / 170,2	157,3 / 172,2	

*) A fenti műszaki adatok összhangban vannak az alábbi szabványok előírásaival: EN16147/2017; EN14511/2018; EN14825/2018; EU No.: 811/2013 *) A fűtési üzemmódra vonatkozó hangnyomásszint az EN 12102 előírásai szerint, illetve az EN 14825 előírásaival összhangban került meghatározásra.

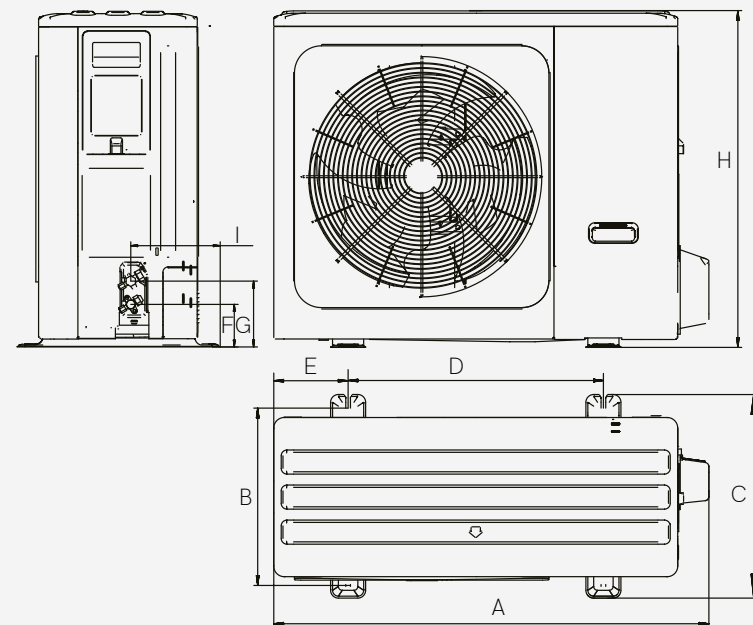
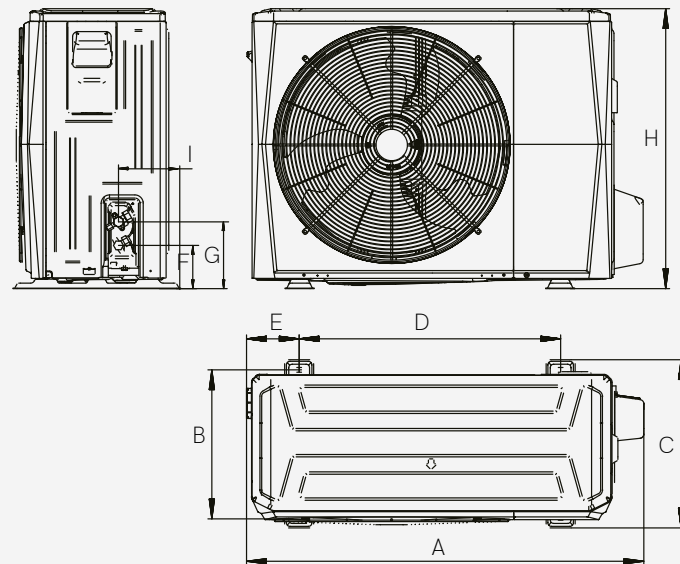
felhasználói felület

- Többnyelvű menürendszer
- Új, érintőgombos vezérlő
- Vezetékmentes WiFi vezérlés
- Épületirányítási rendszerekkel kompatibilis, 16 eszköz csatlakoztatását támogató Modbus RTU protokoll
- Lépcsőzetes felépítésű rendszer akár 6 készülék vezérléséhez
- A hőszivattyú működési paramétereit könnyen és gyorsan módosíthatók
- Akár 50 méteres vezérlőkábel
- Beépített hőfokérzékelő
- A szoftver USB-n keresztül frissíthető; a szivattyú beállításai pendrive-ra menthetők.



méretetek

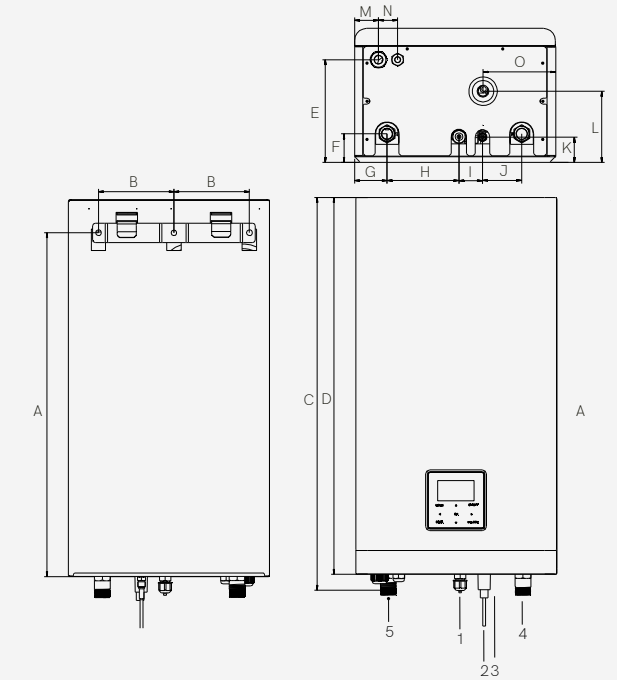
kültéri egység



TÍPUS	A	B	C	D	E	F	G	H	I
KHA-06RY1	1008	375	426	663	134	110	170	712	160
KHA-08/10RY1	1118	456	523	656	191	110	170	865	230
KHA-12/14/16RY3	1118	456	523	656	191	110	170	865	230

hidraulikai modul

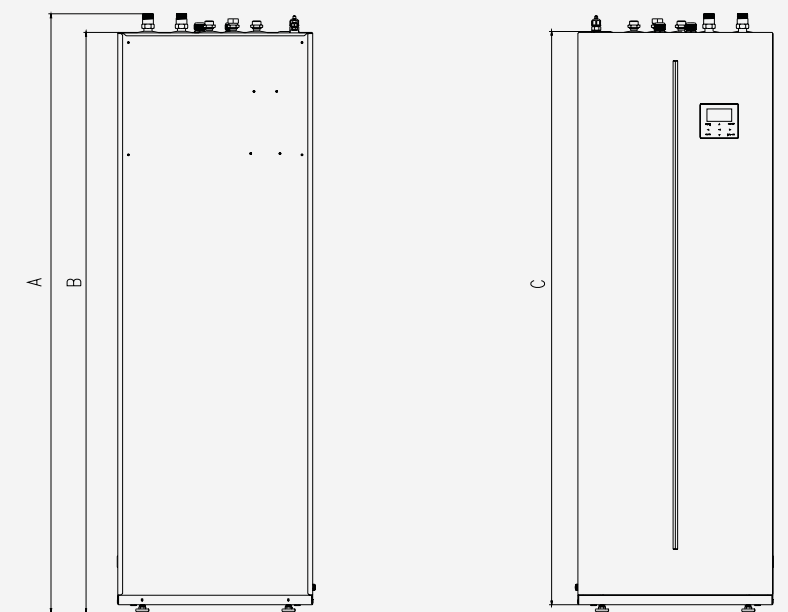
- 1 Hűtőkori csatlakozás - szivó 5/8"
- 2 Hűtőkori csatlakozás - folyadék 1/4" (60-as modell), 3/8" (100-as és 160-as modell)
- 3 Cseppvíz elvezetés D25
- 4 Visszatérő vízvezeték R1" (GZ)
- 5 Előremenő vízvezeték R1" (GZ)



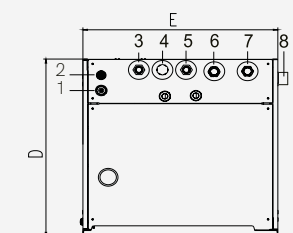
A	B	C	D	E	F	G	H	I	J	K	L	M	N	O
721	158	824	790	216	60	68	151	49	82	53	149	50	40	152

hidraulikai modul használati melegvíz tartállyal

- 1 Hűtőkori csatlakozás - szivó 5/8"
- 2 Hűtőkori csatlakozás - folyadék 3/8"
- 3 Használati melegvíz előremenő vezeték R3/4"
- 4 Használati melegvíz keringető vezeték kimenet (dugózott) R3/4"
- 5 Használati melegvíz visszatérő R3/4€t'
- 6 Visszatérő vízvezeték R1" (GZ)
- 7 Előremenő vízvezeték R1" (GZ)
- 8 Cseppvíz elvezetés D25



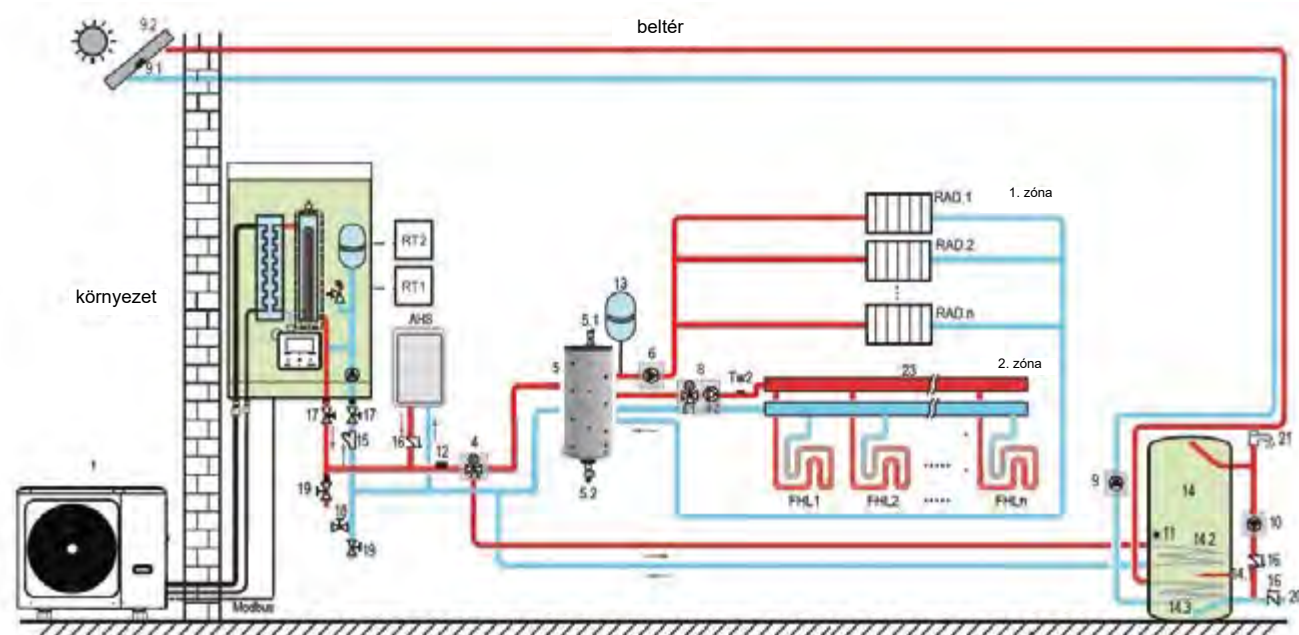
TÍPUS	A	B	C	D	E
KMK-190L-100RY1	1774	1711	1683	600	600
KMK-240L-100RY1	2034	1971	1943	600	600
KMK-240L-160RY3	2034	1971	1943	600	600



fűtési körök

Két fűtési kör [standard]

- Nagyobb rugalmasság a két vezérlési zónának köszönhetően
- Különböző hőmérsékletű zónaszabályozás felületfűtéshez és radiátoros fűtéshez
- Nincs szükség kiegészítő modul vásárlására a második fűtési rendszerhez



1	Kültéri egység	15*	Szűrő
2	Hidraulikai modul	16*	Visszacsapó szelep
3	Beépített vezérlő	17*	Elzáró szelep
4*	SV1: Háromjártós szelep	18*	Feltöltő szelep
5*	Hidraulikus váltó / puffer	19*	Lefolyató szelep
5.1*	Automata légtelenítő szelep	20*	Vízcső csatlakozás - hideg víz
5.2*	Lefolyató szelep	21*	Csap
5.3	Tbt1: felső hőm. szenzor (opcionális)	23*	Osztó
5.4	Tbt2: alsó hőm. szenzor (opcionális)	24*	Rögzítőkapocs
6*	P_o: 'A' zóna keringető szivattyú	25*	Termostát relé
8*	Keverőmodul	FHL 1...n*	Padlófűtés kör
8.1*	SV3: Keverőszelep	AHS*	További hőforrás
8.2*	P_c: 2-es zóna keringetőszivattyú	RT 1*	Szobatermostát
9*	P_s: napkollektor kör keringetőszivattyú	RT 2*	Szobatermostát
9.1	Tsolar: napkollektor hőm. szenzor (opc.)	Tw2	Áramlásőr a 2-es zónába (opcionális)
9.2*	Napkollektor	RAD 1...n*	Fűtőtestek
10*	P_d: HMV szivattyú		
11	T5: HMV hőm. szenzor (opcionális)		
12	T1: keringetett víz hőm. szenzor (opc.)		
13*	Tágulási tartály		
14*	Használati melegvíz tartály		
14.1*	TBH: Kiegészítő fűtés HMV tartályba		
14.2*	Tekercs 1: HMV hőcserélő szivattyúhoz		
14.3*	Tekercs 2: HMV hőcserélő napkollektorhoz		

*- Nem alaptartozék, külön telepítendő.